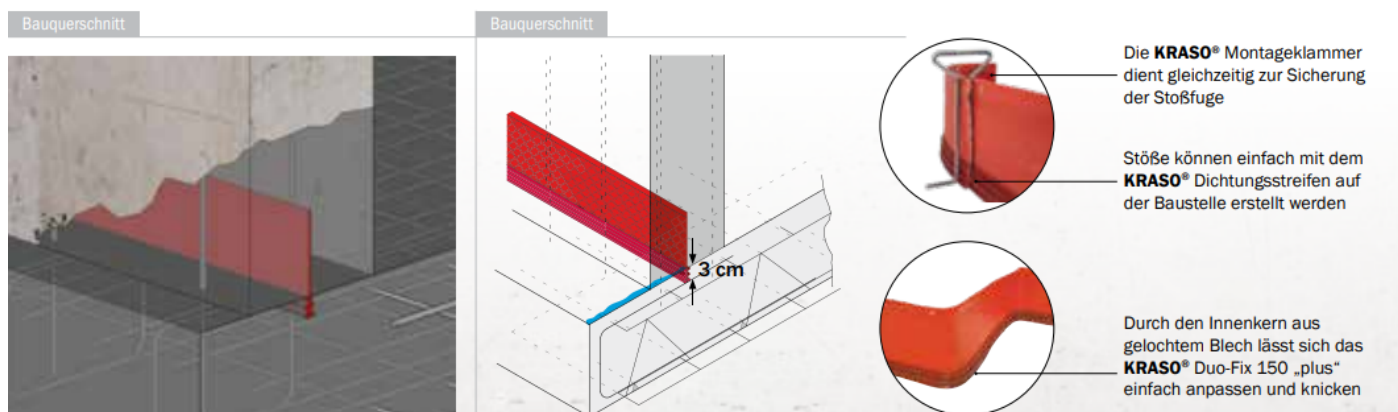


KRASO® Fugenband Duo-Fix 150 „plus“

Die technisch hochwertige Arbeitsfugenabdichtung

- ▶ **Standfest wie ein Fugenblech – flexibel wie ein Fugenband!** Durch den Innenkern aus gelochtem Blech lässt sich das **KRASO® Duo-Fix 150 „plus“** einfach anpassen und knicken.
- ▶ Zum Aufstellen auf die obere Bewehrungslage – **nur 3 cm Einbindung beim 1. Betonierabschnitt nötig. Optimale Sichtkontrolle** durch farbliche Unterscheidung.
- ▶ Stöße können einfach mit dem **KRASO® Dichtungsstreifen** auf der Baustelle erstellt werden.
- ▶ Eingesetzte **Anbindeösen** erleichtern die Befestigung.



KRASO® Duo-Fix 150 „plus“

stabilisiertes Arbeitsfugenband zum Aufstellen auf die obere Bewehrungslage, nur 3 cm Einbindung beim 1. Betonierabschnitt nötig, optimale Sichtkontrolle durch farbliche Unterscheidung der Einbindung

Typ / Artikel	Rollenlänge / -breite
KRASO® Duo-Fix 150 „plus“	25 m / 150 mm

Lieferumfang: KRASO® Duo-Fix 150 „plus“ mit eingesetzten Anbindeösen