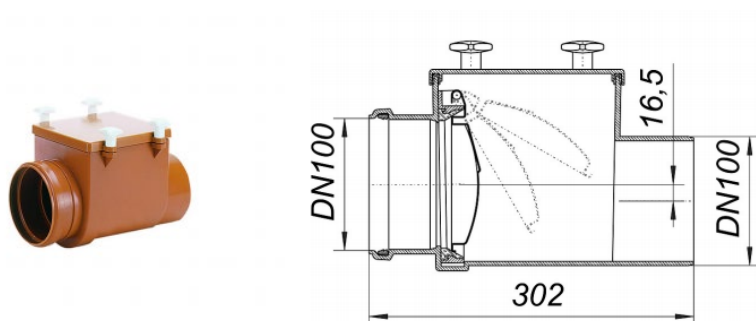


Rückstauverschlüsse

DALLMER Stausafe E, DN 100

- ✓ geeignet für Regenwassernutzungsanlagen mit:
 - ✓ automatisch wirkender Rückstauklappe aus Edelstahl
 - ✓ wartungsfreundlichem Gehäuse aus schlagfestem ABS-Kunststoff
 - ✓ Gehäusedeckel mit Knebelschrauben zur Wartung ohne Werkzeug



DALLMER Stausafe H, DN 100

- ✓ geeignet für Regenwassernutzungsanlagen mit:
 - ✓ automatisch wirkender Rückstauklappe aus Edelstahl
 - ✓ zusätzliche Handverriegelung (Notverschluss)
 - ✓ Verschlussgestänge aus Edelstahl
 - ✓ wartungsfreundlichem Gehäuse aus schlagfestem ABS-Kunststoff
 - ✓ Gehäusedeckel mit Knebelschrauben zur Wartung ohne Werkzeug

